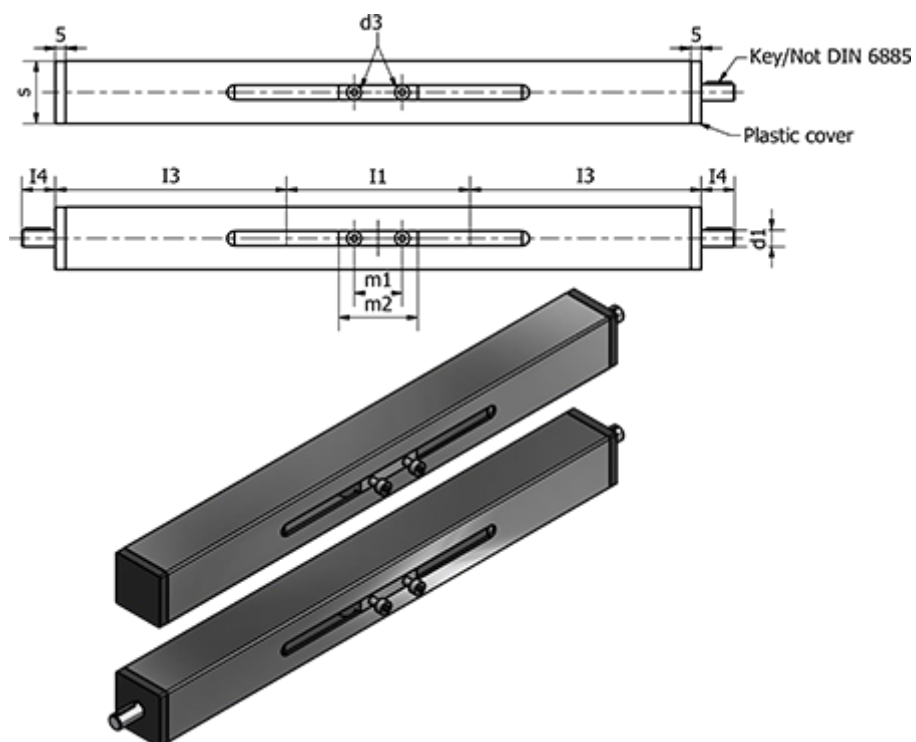


Varenummer: 20291140170L2SCR

Beskrivelse: E+G Lineære aktuatorer - GN 291.1-40-170-L2-SCR

## Mål



Aksel gevind = TR20x4

d1 f7 = 12

d2 = M5

l1 = 170

l2 = l2+240

l3 = 120

l4 = 17

m1 = 42

m2 = 54

Max. vandring = 1570

Not DIN 6885 = A4x4x12

s = 40